

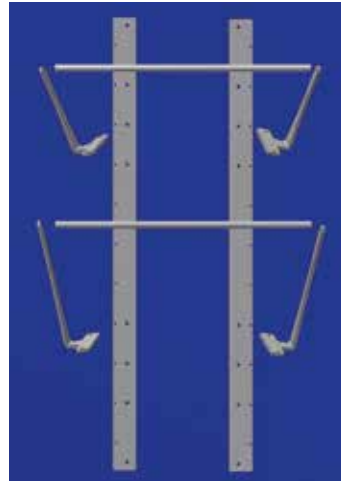


Heat4All ICONIC Infrarotheizungen Montageanleitung (Handtuchhalter)

Der Handtuchhalter besteht aus:

- 2 Montageschienen
- 2 Hebel kurz
- 2 Hebel lang
- 2 Stangen

- 16 Senkkopf-Schrauben M3 x 10 (Antrieb Torx TX10)
- 4 Senkkopf-Blehschrauben 2,9 x 9,5 (Antrieb Torx TX10)



Schritt 1:

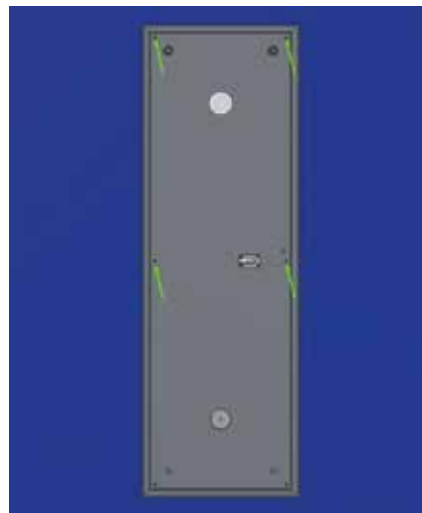
Prüfen Sie die gelieferten Teile auf Vollständigkeit. Für die Montage des Handtuchhalters wird keine Haftung übernommen. Für Schäden, die auf die Montage ohne die originalen Teile zurückzuführen sind, wird die Gewährleistung ausgeschlossen und keine Haftung für Folgeschäden übernommen.

Der Handtuchhalter muss vor der Wandmontage des Paneels montiert werden. Die Montageschienen können im oberen oder unteren Bereich des Paneels montiert werden. Die Stangen müssen dabei immer parallel zur kurzen Seite des Paneels verlaufen.

Schritt 2:

Wenn Sie den Handtuchhalter an einem unserer Heat4All ICONIC Classic Paneele anbringen möchten, entfernen Sie an der Rückseite, je nach gewünschter Bügelposition, entweder die 4 oberen oder die 4 unteren Schrauben mit einem Torx TX10 Schlüssel.

Bei unseren Bildheizungen, Glasbildheizungen, Dekorglasheizungen und Spiegelheizung sind keine Schrauben vorhanden; stattdessen sind an den Befestigungsstellen Etiketten zur Versiegelung der Paneele vorhanden.



Schritt 3:

Legen Sie die beiden Montageschienen (wie am Bild) auf die Rückseite der Paneele, sodass die Einlässe für die Befestigungsschrauben sichtbar sind.

Die Montageschienen sind so zu positionieren, dass die 4 Positionen der Befestigungsschrauben die 4 Bohrlöcher überdecken.

Für unsere Heat4All ICONIC Classic Heizungen sind 4 Senkkopf-Schrauben M3x10 (Antrieb Torx TX10) zur Befestigung zu verwenden.

Für alle anderen Paneele sind 4 Senkkopf-Blehschrauben 2,9 x 9,5 (Antrieb Torx TX10) zur Befestigung zu verwenden. Hier sind die Etiketten an der Rückseite mit der Spitze der Schraube zu durchstechen.



Schritt 4:

Befestigen Sie die kurzen Hebel und die langen Hebel paarweise zusammengehörig an den Montageschienen (äußere Lochreihe mit Gewinde).

Verwenden Sie dazu 8 Senkkopf-Schrauben M3 x 10 (Antrieb Torx TX10).

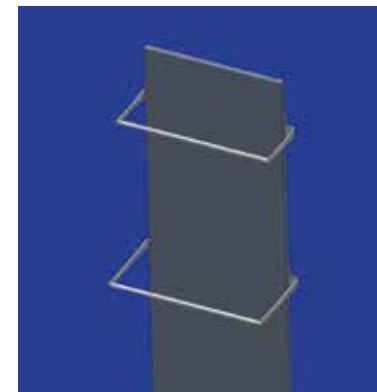
Die Höhe für die beiden Handtuchhalter ist in 5 cm Schritten frei wählbar.



Schritt 5:

Setzen Sie die beiden Stangen in die Hebel ein und verschrauben Sie diese mit 4 Senkkopf-Schrauben M3 x 10 (Antrieb Torx TX10).

Die Handtuchhalter sind somit befestigt, und Sie können das Paneel an die Wand montieren. Beachten Sie dazu die Montageanleitung (Paneel).

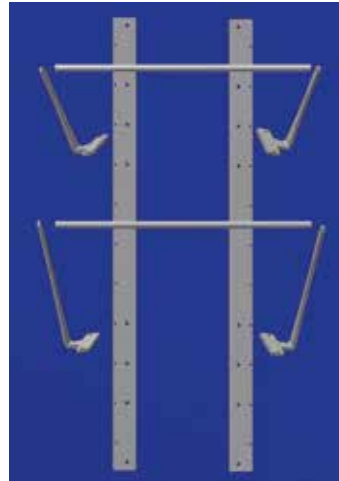




Heat4All ICONIC Infrared Heating Mounting Manual (Towel Rails)

The Towel Rails kit includes:

- 2 mounting rails
- 2 rail parts short
- 2 rail parts long
- 2 rods
- 16 screws M3 x 10 (Torx TX10)
- 4 screws 2.9 x 9.5 (Torx TX10)



Step 1:

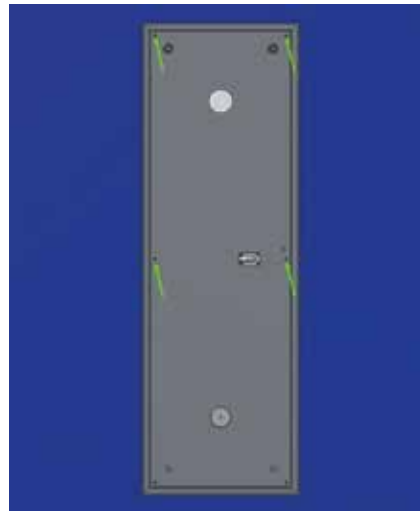
Please make sure all parts are included in the mounting kit. We are not liable for any damages resulting from the mounting of the towel rails. Any damages resulting from mounting the rails not using our original parts do not fall under our warranty and we will not be liable for any consequential damages.

The towel rails need to be installed before mounting the panel on the wall. The mounting rails may be installed on the upper or lower part of the panel. The rods have to be mounted parallel to the short side of the panel.

Step 2:

To install the towel rails on one of our Heat4All ICONIC Classic Panels, please remove either the 4 upper or the 4 lower screws on its rear, depending on where you would like to position the rails. To do so, please use a Torx TX10 screwdriver.

There are no screws on the rear of our Picture, Glass Picture or Decor Glass Panels; instead there are stickers covering the mounting holes sealing the panel. These need to be pierced in the next step.



Step 3:

Put the two mounting rails on the rear of the panel (see pictures) so that the mounting holes are visible.

The mounting rails are to be positioned so that the 4 holes for the screws are above the 4 mounting holes. When installing the rails on one of our Heat4All ICONIC Classic Panels, please use 4 screws M3 x 10 (Torx TX10) to fasten the mounting rails.

For installing the towel rails on any other panel, please use the 4 screws 2.9 x 9.5 (Torx TX10). In this case please pierce the stickers covering the mounting holes with the tip of the screws.



Step 4:

Screw the short rail parts as well as the long rail parts in pairs onto the mounting rails (outer row of holes with screw thread).

To do so, please use 8 screws M3 x 10 (Torx TX10).

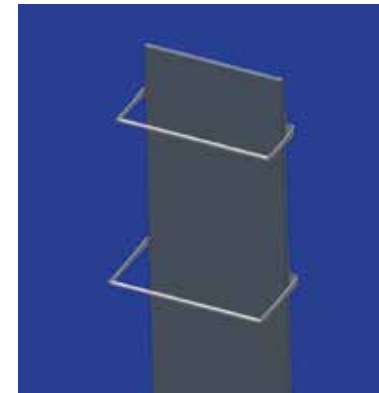
The exact position of the two rails can be freely adjusted in 5 cm increments.



Step 5:

Put the two rods into the rails and fasten them using 4 screws M3 x 10 (Torx TX10).

The Towel Rails are now installed and you can mount the panel on the wall. To do so, please refer to the Mounting Manual (Panel).





Heat4All ICONIC Infrarödelement Monteringsmanual (Handdukshållare)

Handdukshållaren består av:

2 Monteringsskena

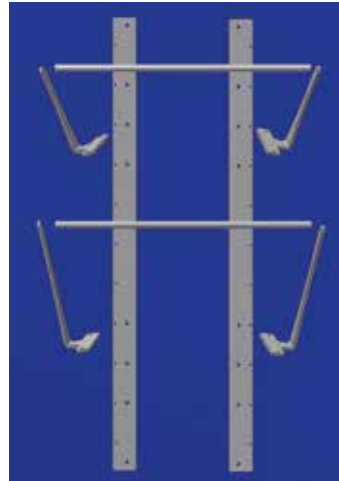
2 Korta spakar

2 Långa spakar

2 Stänger

16 Försänkta skruvar M3 x 10 (Torx TX10)

4 Försänkta plåtskruvar 2,9 x 9,5 (Torx TX10)



Steg 1:

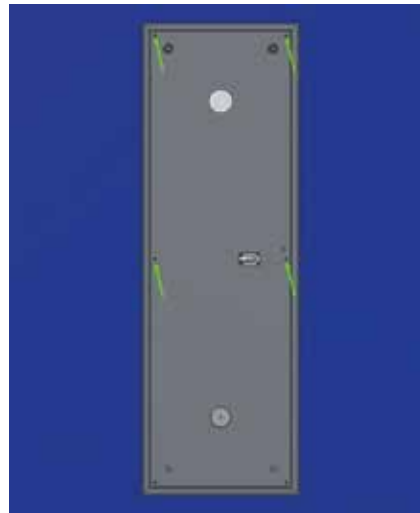
Kontrollera om alla delar finns. För monteringen av handdukshållaren tar vi inget ansvar. För skador som uppstår på grund av montering utan originaldelarna slutar garantin att gälla och vi tar inget ansvar för följdskador.

Handdukshållaren måste monteras innan panelens väggmontering. Monteringsskenorna kan monteras i övre eller nedre delen av panelen. Stängarna måste alltid positioneras parallellt med panelens kortsida.

Steg 2:

Om ni vill montera handdukshållaren vid en av våra Heat4All ICONIC Classic Infrarödelement, ta bort antingen de 4 övre eller de 4 nedre skruvar på baksidan med en Torx TX 10 nyckel, beroende på önskad stångposition.

I fall av våra bildvärmeelement, glasbildelement, dekorglaselement och spegelement finns det inga skruvar, istället finns det etiketter till försegling av panelerna vid monteringsställena.



Steg 3:

Lägg båda monteringssskenor (som på bilden) på baksidan panelen, så att hålen för skruvarna är synliga.

Monteringssskenorna ska positioneras på så vis att skruvarnas 4 positioner övertäcker de 4 borrhålen.

För våra Heat4All ICONIC Classic Infrarödelement ska 4 försänkta skruvar M3x10 (Torx TX 10) användas.

För alla andra paneler ska 4 försänkta plåtskruvar 2,9 x 9,5 (Torx TX10) användas. Här ska etiketterna på baksidan punkteras med skruvens spets.



Steg 4:

Fästa de korta och långa spakar parvis vid monteringssskenorna (yttre hållrad med gängning).

Använd de 8 försänkta skruvar M3 x 10 (Torx TX10) till detta.

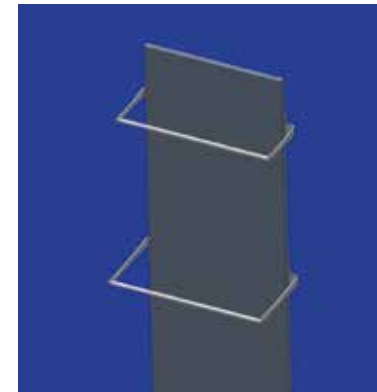
Höjden för båda handdukshållare är i avstånd av 5 cm väljbar.



Steg 5:

Sätt både stänger i spakarna och fästa dem med 4 försänkta skruvar M3 x 10 (Torx TX10).

Handdukshållarna är därmed fastsatte och ni kan montera panelen på väggen. Observera för detta monteringsanvisningen (panel).





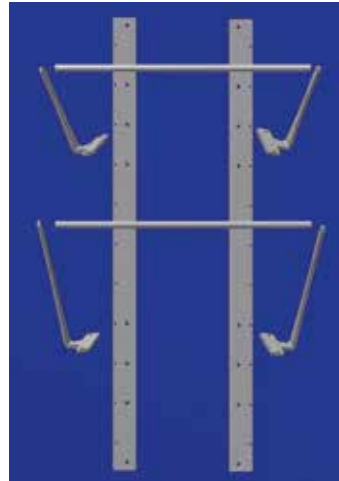
Heat4All ICONIC Infraroodverwarming Montagehandleiding (Handdoekhouders)

De handdoekhouder kit bevat:

- 2 montagerails
- 2 korte beugels
- 2 lange beugels
- 2 dwarsstangen

16 verzonkenkop schroeven M3 x 10 (Torx TX10)

4 verzonkenkop schroeven 2,9 x 9,5 (Torx TX10)



Stap 1:

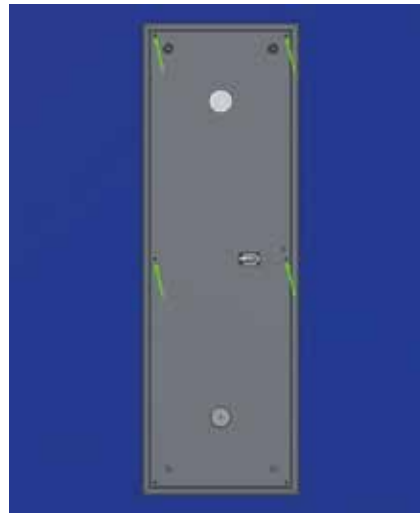
Controleer of alle onderdelen van de montagekit aanwezig zijn. Wij zijn niet aansprakelijk voor enige schade als gevolg van montage van de handdoekhouders. Schade als gevolg van montage van de handdoekhouders, met behulp van andere onderdelen dan de originele, valt niet onder garantie. Wij kunnen niet aansprakelijk gesteld worden voor eventuele gevolgschade.

De handdoekhouders moeten, voordat het paneel aan de muur bevestigd wordt, volledig aan het paneel gemonteerd zijn. De montagerails kunnen aangebracht worden op het bovenste of onderste gedeelte van het paneel. De dwarsstangen dienen parallel aan de korte zijde van het paneel gemonteerd te worden.

Stap 2:

In geval van montage op een Heat4All ICONIC Classic paneel: verwijder ofwel de 4 bovenste of onderste schroeven aan de achterzijde, afhankelijk van waar u de rails wilt positioneren. Gebruik een Torx TX10 schroevendraaier.

In geval van montage op een Foto, Glazen, Spiegel of Decoglas paneel: Er zitten geen schroeven aan de achterzijde van dit paneel. In plaats daarvan zijn er stickers voorzien die de montagegaten bedekken. Deze moeten worden doorboord: zie stap 3.



Stap 3:

Positioneer de twee montagerails aan de achterzijde van het paneel zodanig dat de bevestigingsgaten zichtbaar zijn (zie afbeelding). Lijn de 4 schroefgaten in de rails uit boven de 4 bevestigingsgaten in het paneel. Voor montage van de rails op een Heat4All ICONIC Classic paneel gebruikt u 4 schroeven M3 x 10 (Torx TX10). Voor montage van de rails op een Foto, Glazen, Spiegel of Decoglas paneel gebruikt u 4 schroeven 2,9 x 9,5 (Torx TX10). In dit laatste geval doorboort u de stickers op de montagegaten met de punt van de schroeven.



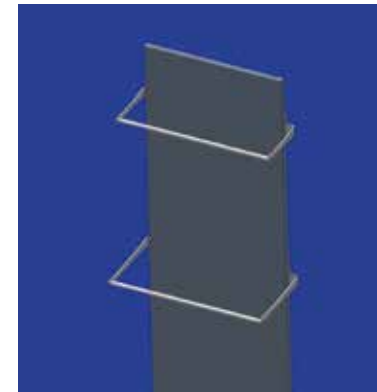
Stap 4:

Schroef de korte en de lange beugels in paren op de montagerails (in de buitenste rij van gaten met schroefdraad). Gebruik hiervoor 8 schroeven M3 x 10 (Torx TX10). De exacte positie van de beugels is vrij instelbaar in stappen van 5 cm.



Stap 5:

Zet de twee dwarsstangen tussen de beugels en bevestig deze met behulp van 4 schroeven M3 x 10 (Torx TX10). De handdoekhouders zijn nu geïnstalleerd en u kunt uw verwarming aan de muur bevestigen. Hiervoor verwijzen wij u naar de Montage instructies (Paneel).

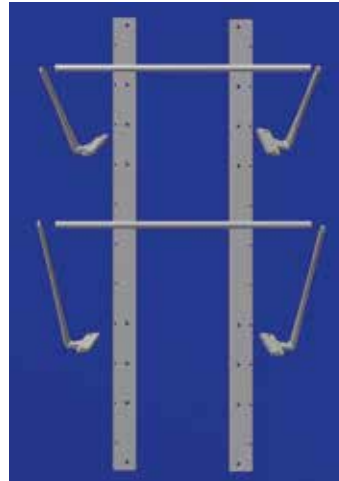




Heat4All ICONIC Paneles Infrarrojos Guía de Montaje (Soporte de Toallas)

El soporte de toallas se compone de los siguientes elementos:

- 2 Rieles de Montaje
- 2 Barras laterales cortas
- 2 Barras laterales largas
- 2 Barras de frontales
- 16 tornillos M3 x 10 (Tipo Torx TX10)
- 4 tornillos 2,9 x 9,5 (Tipo Torx TX10)



Paso 1:

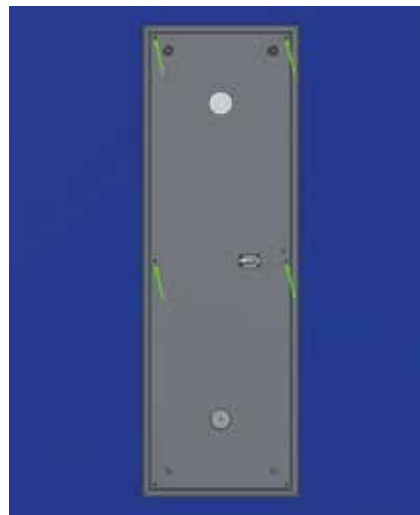
Verifique completamente los elementos contenidos en el paquete. La empresa no asume ninguna responsabilidad por el montaje del soporte de toallas. La garantía se perderá si se hace la instalación sin las partes originales, y tampoco tendrá ninguna responsabilidad por daños adicionales.

El soporte de toallas debe montarse antes del montaje del panel. Los rieles pueden montarse tanto en la parte superior como la inferior del panel. Los STANGEN siempre deben ir paralelos al lado más corto del panel.

Paso 2:

Cuando quiera usar el soporte de toallas junto a nuestro Panel Heat4All ICONIC Clásico, quite de la parte trasera superior o inferior, dependiendo de su preferencia, los 4 tornillos correspondientes usando un destornillador Torx TX10.

En los paneles con Imagen, de Vidrio con Imagen, con Vidrio decorativo y de Espejo no hay tornillos; en su lugar hay unas etiquetas en los lugares de fijación del panel.



Paso 3:

Coloque ambos rieles de montaje (como en la imagen) en la parte trasera del panel, de manera que la entrada de los tornillos de fijación sean visibles.

Debe colocar los rieles de tal manera que se superpongan en los 4 huecos para los tornillos.

Para nuestro Panel Heat4All ICONIC Clásico, debe usar 4 tornillos M3x10 (tipo Torx TX10) para la fijación.

Para todos los demás, debe utilizar 4 tornillos 2,9 x 9,5 (tipo Torx TX10) para la fijación. Se debe perforar la etiqueta de la parte trasera del panel con la punta del tornillo.



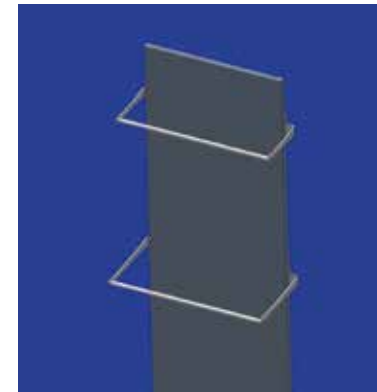
Paso 4:

Ajuste las barras laterales cortas y largas en el riel (en la fila exterior de huecos), asegúrese de colocarlos en pareja. La altura para ambos soportes de toallas puede elegirse libremente en intervalos de 5 cm.



Paso 5:

Coloque ambas barras frontales en las laterales y atorníllelas usando 4 tornillos M3 X 10 (tipo Torx TX10). Al hacerlo, los soportes están fijos y usted puede montar el panel a la pared. Para ello, mire la Guía De Montaje (Panel).





Heat4All ICONIC Radiateur Infrarouge

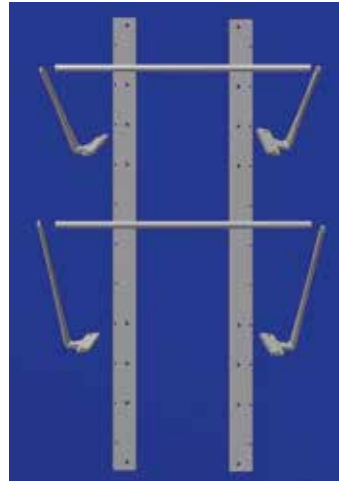
Instructions de Montage (kit sèche serviettes)

Le kit sèche serviettes inclut:

- 2 rails support
- 2 supports courts
- 2 supports longs
- 2 tiges

16 vis M3 x 10 (Torx TX10)

4 vis 2.9 x 9.5 (Torx TX10)



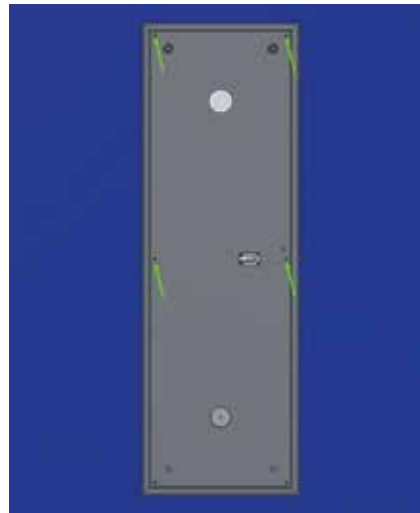
Etape 1:

Assurez-vous que tous les accessoires sont inclus dans le kit de montage. Nous dégageons toute responsabilité liée aux dommages résultant du montage du kit sèche serviettes. En particulier pour toute utilisation de pièces ou accessoires non fournis.

Le kit doit être installé préalablement au montage du radiateur au mur. Les rails peuvent être installés en partie haute ou en partie basse du radiateur. Les tiges doivent être montées parallèlement à la partie la plus courte du radiateur (largeur).

Etape 2:

Pour installer le kit sur un de vos radiateurs Heat4All ICONIC Classic, veuillez retirer, soit les 4 vis situées en partie haute, soit les 4 vis situées en partie basse de la façade arrière du radiateur. Ce choix se fait en fonction de votre souhait de positionnement des barres repose serviettes. Pour cela, utilisez un tournevis Torx TX10 (étoile). Il n'y a pas de vis sur l'arrière de nos radiateurs tableaux ou verre design. A la place, il y a des autocollants cache. Ils seront percés dans l'étape suivante.



Etape 3:

Placez les 2 rails support sur l'arrière du radiateur (figure ci-contre) de façon à ce que les trous de montage deviennent visibles. Les rails de montage sont à positionner de telle façon que les 4 trous pour les vis sont alignés avec les 4 trous de montage du radiateur. Pour fixer le rail sur un modèle Heat4all Iconic Classic, utilisez 4 vis M3 x 10 (Torx TX10). Vissez. Serrez. Pour fixer le rail sur un autre modèle de notre gamme, utilisez 4 vis 2.9 x 9.5 (Torx TX10). Dans ce cas, percez les autocollants qui recouvrent les trous de vissage. Vissez. Serrez.



Etape 4:

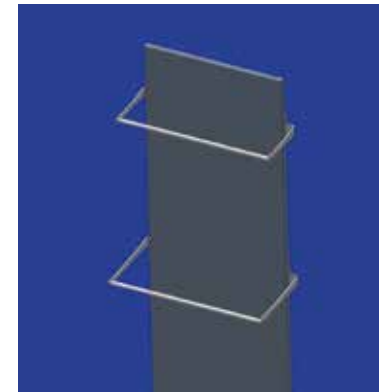
Vissez le petit rail et le grand rail (par paires) sur le rail support. Le vissage se fait au niveau des parties plates à aligner avec les trous correspondants du rail support. Pour cela utilisez les 8 (4x2) vis M3 x 10 (Torx TX10). La position exacte des 2 barres sèche-serviettes peut être ajustée tous les 5 cm.



Etape 5:

Terminez l'opération en fixant les 2 tiges entre chaque barre support à l'aide des 4 vis M3 x 10 (Torx TX10).

L'opération est terminée, vous pouvez fixer le radiateur au mur, en suivant le manuel approprié.





Heat4All ICONIC Infrapunalämmitin Asennusohjeet (pyyheteline)

Pyyhetelinepakkaus sisältää:

- 2 kiinnityskiskoa
- 2 lyhyttä telineen päätyosaa
- 2 pitkää telineen päätyosaa
- 2 tankoa
- 16 ruuvia M3 x 10 (Torx TX10)
- 4 ruuvia 2.9 x 9.5 (Torx TX10)



Askel 1:

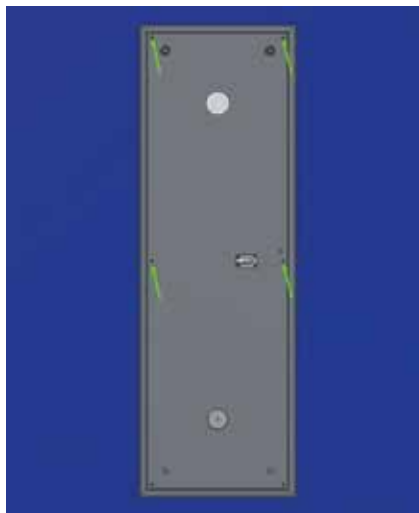
Varmista, että pakkauksessa on kaikki tarvittavat osat. Valmistaja ei ota vastuuta pyyhetelineen asennuksesta aiheutuneista vahingoista. Käytä asennuksessa vain pyyhetelineen mukana toimitettavia asennusmateriaaleja ja -kiinnikkeitä. Muiden tarvikkeiden käyttö voi olla vaarallista eikä laitteen takuu ole tällöin enää voimassa eikä valmistaja ota vastuuta mahdollisista vahingoista.

Pyyheteline on asennettava paikalleen ennen infrapunapaneelin asentamista seinälle. Kiinnityskiskot voi asentaa lämmitinpaneelin ylä- tai alaosaan. Tangot on asennettava lämmitinpaneelin lyhyemmän sivun suuntaisesti.

Askel 2:

Kun alat asentaa pyyhetelinettä Heat4All ICONIC Classic lämmitinpaneeliin, poista ensin joko 4 ylintä tai 4 alinta ruuvia lämmitinpaneelin takaosasta, riippuen siitä, mihin haluat sijoittaa pyyhetelineen. Poista ruuvit käyttäen Torx TX10 ruuvimeisseliä.

Taululämmittimien, lasipintaisten taululämmittimien ja värilasilämmittimien takana ei ole ruuveja; näiden lämmittimien takana asennusreikien päällä on tarrat. Tarrat on puhkaistava vaiheen 3 aikana.



Askel 3:

Aseta kiinnityskiskot (2 kpl) lämmitinpaneelin taakse (katso kuvat) siten, että asennusreiät ovat näkyvissä.

Kiinnityskiskot on sijoitettava siten, että 4 ruuvinreikää on neljän asennusreiän päällä.

Kun asennat pyyhetelinettä Heat4All ICONIC Classic – lämmitinpaneeliin, kiinnitä kiinnityskisko 4 ruuvilla, koko M3 x 10 (Torx TX10).

Muihin lämmitinpaneeleihin pyyhetelineen kiinnityskiskot kiinnitetään 4 ruuvilla, koko 2.9 x 9.5 (Torx TX10). Puhkaise asennusreikien päällä olevat tarrat ruuvin kärjellä.



Askel 4:

Kiinnitä telineen lyhyemmät ja pitemmät päätyosat ruuveilla pareittain kiinnityskiskoon (ulompi rivi reikiä, joissa on kierre ruuville).

Käytä 8 ruuvia, koko M3 x 10 (Torx TX10).

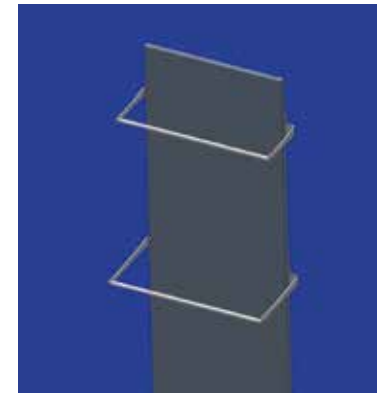
Pyyhetelineiden korkeutta voidaan säätää 5 cm kerrallaan.



Askel 5:

Laita tangot telineen päätyosiin ja kiinnitä ne paikalleen neljällä ruuvilla M3 x 10 (Torx TX10).

Pyyheteline on nyt asennettu ja voit asentaa lämmitinpaneelin seinälle. Lue lämmitinpaneelin asennusohjeet.





Heat4All ICONIC Infravörös fűtések Törölközőtartó szerelési útmutató

Törölközőtartó tartozékok:

2 db szerelősín

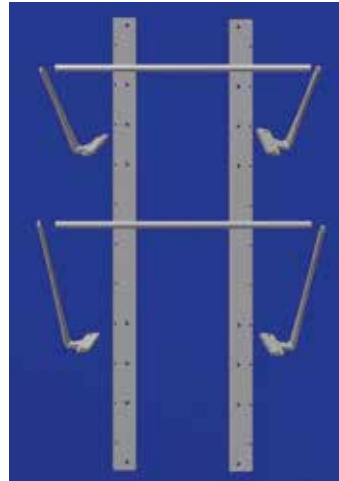
2 db rövid tartókar

2 db hosszú tartókar

2 db tartórúd

16 db csavar: M3 x 10 (Torx TX10)

4 db csavar: 2.9 x 9.5 (Torx TX10)



Lépés 1:

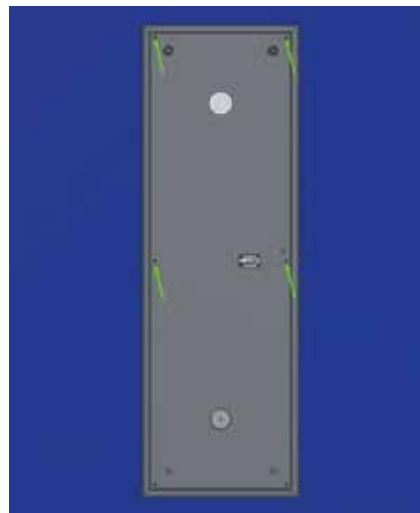
Kérjük, győződjön meg arról, hogy minden tartozék megtalálható-e a szerelőkészletben! Nem vállaljuk a felelősséget a törölközőtartó szerelésekor okozott esetleges sérülésekért. A nem eredeti gyári tartozékok és kiegészítők szereléséből adódó károk nem tartoznak a garancia körébe, valamint nem vállaljuk a felelősséget az ebből fakadó további következményekért.

A törölközőtartó tartozékait a készülék fali rögzítése előtt kell felszerelni. A törölközőtartók a fűtőpanel alsó vagy felső részére egyaránt rögzíthetők. A tartórudakat minden esetben a készülék rövid oldalával párhuzamosan kell felszerelni.

Lépés 2:

Amennyiben egy Heat4All Iconic Classic készülékre szeretné a törölközőtartót felszerelni, akkor a kívánt szerelési pozíciótól függően először távolítsa el a hátoldalon lévő 4 db alsó vagy a 4 db felső csavart. Ehhez használjon Torx TX10 csavarhúzó.

Egyéb típusú készülékeinknél (képfűtés, üveg képfűtés, tükörfűtés, dekorüveg fűtés) a szerelősínek rögzítési pontjainak helyét fedőmatrica védi.



Lépés 3:

Illessze a szerelősíneket a készülék hátlapjához (a képen látható módon) úgy, hogy a rögzítési pontok láthatóvá váljanak. Heat4All Iconic Classic készülékünk esetében használja a 4 db M3 x 10 (Torx TX10) csavart a szerelősínek rögzítéséhez. Egyéb készülékeinknél használja a 4 db 2,9 x 9,5 (Torx TX10) csavart. Ez utóbbi esetben a csavar végével lyukassza át a fedőmatricát.



Lépés 4:

A rövid és hosszú tartókarokat páronként csavarozza be a szerelősín külső rögzítési pontjaiba. Ehhez használja a 8 db M3 x 10 (Torx TX10) csavart. Mindkét törölközőtartó pozíciója 5 cm-es lépésekben szabadon állítható.



Lépés 5:

Helyezze a tartórudakat a tartókarok közé és rögzítse azokat 4db M3x10(Torx TX10) csavarral. A törölközőtartó tartozékainak rögzítése után visszaakaszthatja vagy felszerelheti a készüléket a falra. Kérjük a készülék rögzítését minden esetben a Szerelési útmutató szerint végezze el.

